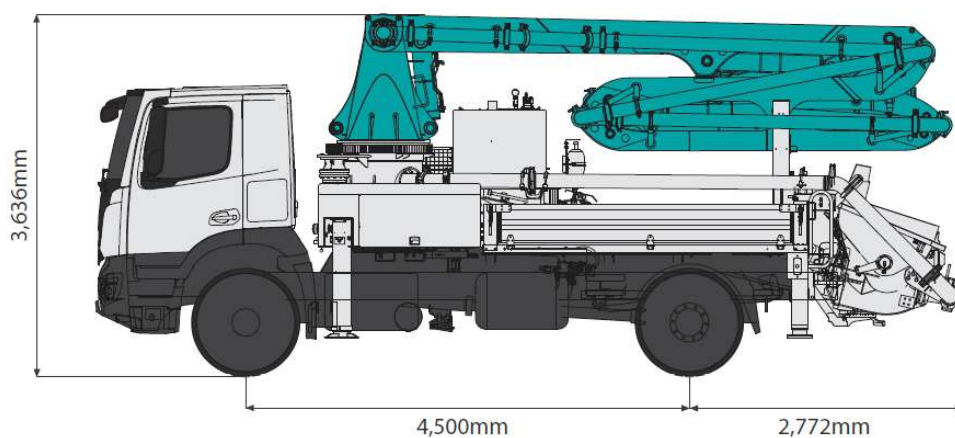


La pompe à béton automotrice EVERDIGM

20ZX

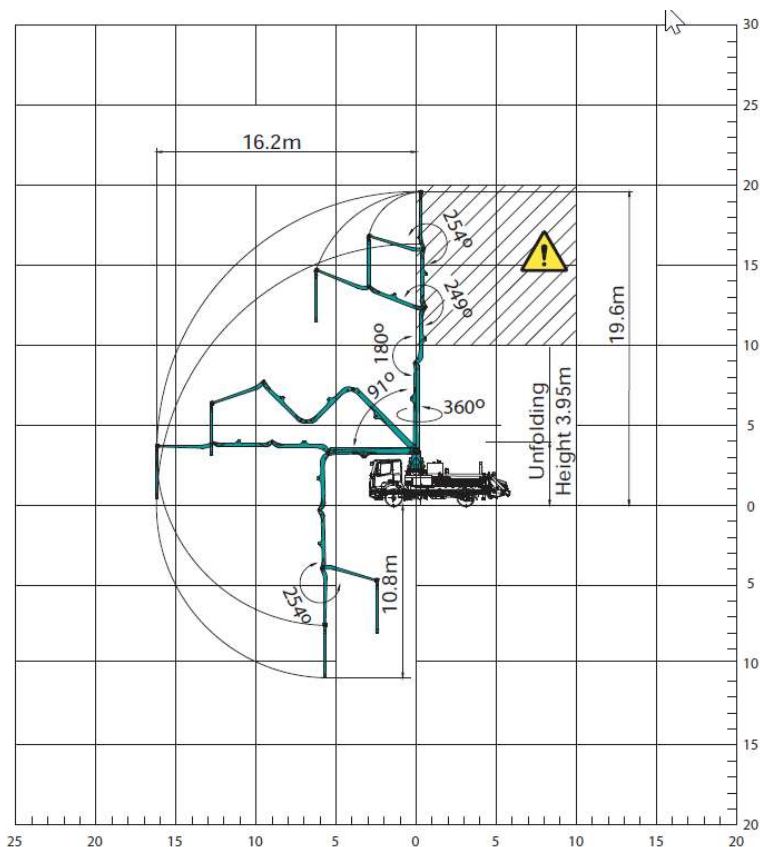


* Photo non contractuelle du châssis

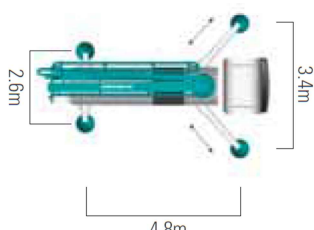
Caractéristiques

Bloc de Pompage	
Circuit fermé hydraulique	FFH
Type	1409
Débit Béton maximum	90 m ³ /h
Pression Béton maximum	80 bar
Volume de trémie	600 l
Flèche	
Type	Pliage ZR en 4 sections
Portée verticale	19.6 m
Portée horizontale	16.2 m
Profondeur	29.1 m
Hauteur de dépliage	3.9 m
Diamètre de tuyauterie	125 mm
Angle de rotation	360°
Stabilisations	
Avant	Télescopique
Arrière	Jack

Zone de travail



ne pas utiliser dans la zone mentionnée - Unité : Mètre



Importateur France
pompe à béton



PAR TELEPHONE : 0820 90 80 77 OU PAR E-MAIL : INFO@FLYPUMP.FR